

# ミニウォール工法施工実績

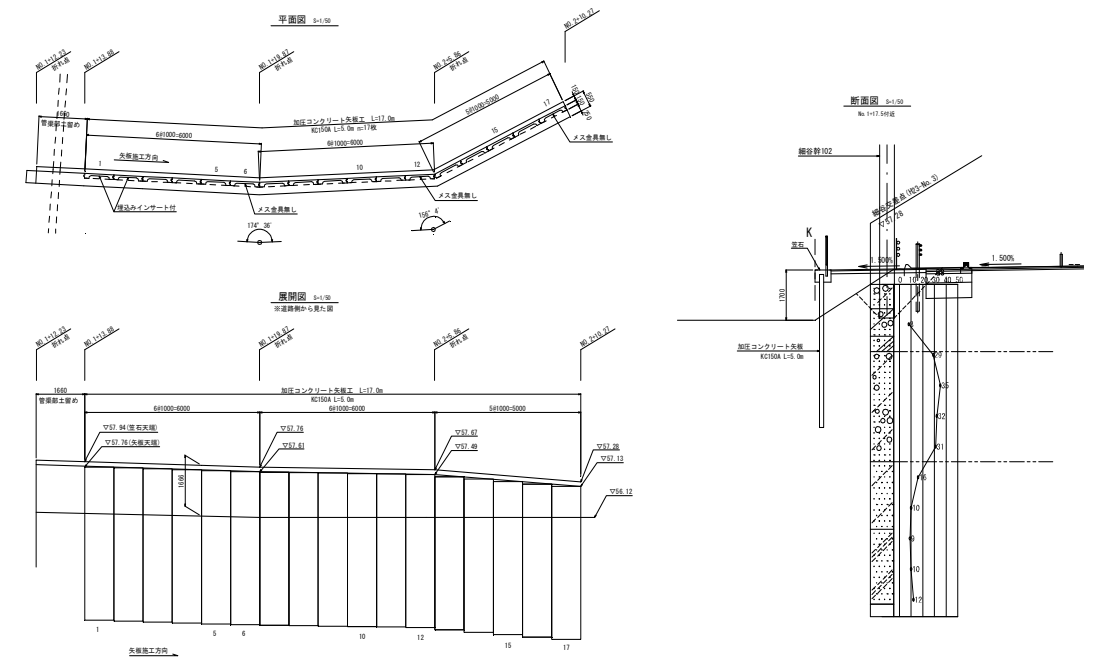
## 工事概要

- ◆ 工事名称 : 平成22年度 23号豊橋東BP細谷道路建設工事
- ◆ 工事場所 : 愛知県豊橋市細谷地内
- ◆ 発注者名 : 国土交通省中部地方整備局名四国道事務所
- ◆ 施工者名 : 太啓建設株式会社
- ◆ 施工時期 : 平成24年2月
- ◆ 施工機械 : 150型
- ◆ 芯材タイプ : 加圧コンクリート矢板KC150A L=5.0m
- ◆ 施工延長 : L=17.0m
- ◆ 地盤特性 : 主用土層は砂礫土 N値10~35
- ◆ 施工概要 : 工事の元設計はL型擁壁で設計されていたが、既設電柱の移設が困難と判明し電柱を移設せずに土留壁の造成が可能なコンクリート矢板に変更され、地盤状況 (N値) からミニウォール工法が最適として採用れた。

## 工事完了写真



## 施工図・柱状図



## 工事施工記録



掘削作業



コンクリート矢板建込



コンクリート矢板の固定



コンクリート矢板建込完了